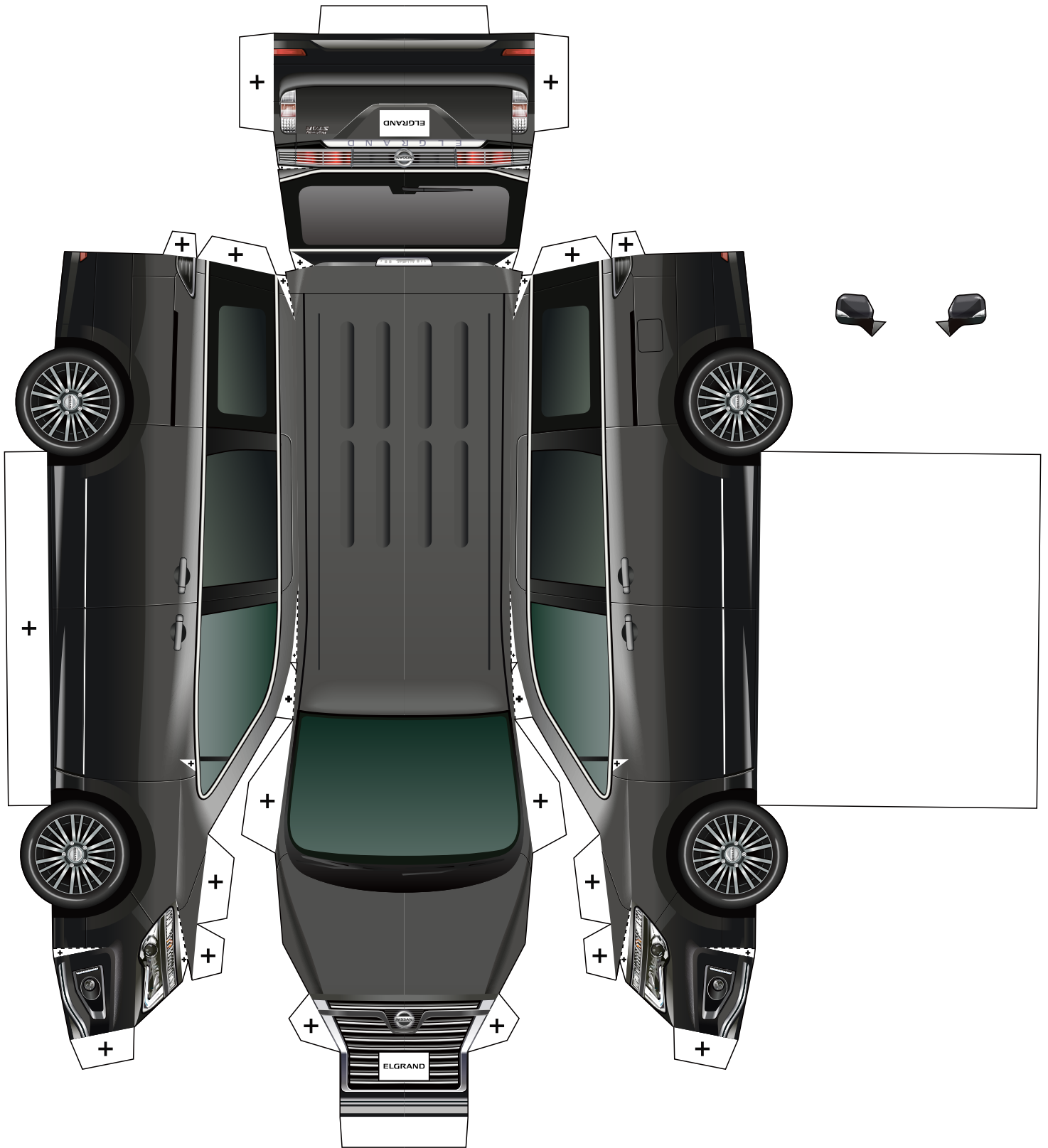
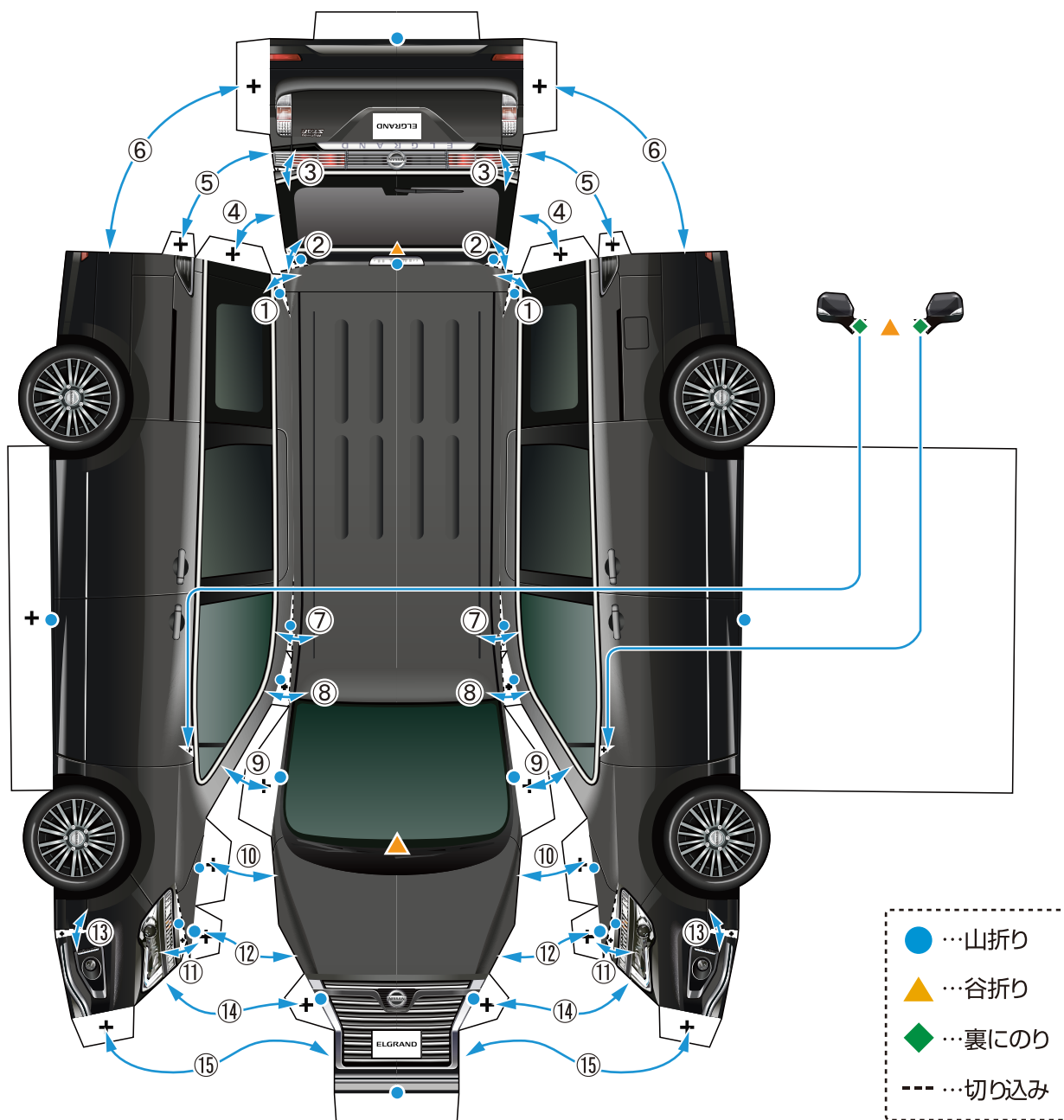


ELGRAND

ペーパークラフト





用意するもの

- ・用紙(ある程度厚みのあるもの) ・接着剤(木工用ボンドなどの速乾性がよいもの) ・はさみ
- ・カッター ・定規

作り方

- ・太線に沿って、丁寧に切り取ります。
- ・●(山折り)、▲(谷折り)を定規などを使って丁寧に折ります。
- ・本体部分の+ (のりしろ)部分を矢印にしたがって、①から⑮の順番で接着してください。
- ・ドアミラーを◆(裏にのり)に接着したら出来上がりです。