

# サービスデータ

## ●点検値

項 目		点 検 値	
ウォーターポンプ・オルタネーター・エアコンコンプレッサーベルト	たわみ量 約98.1N（約10kg）で押し たとき	2WD	5～10mm
ジェネレーター・ウォーターポンプ・オルタネーター・エアコンコンプレッサーベルト		e・4WD	調整不要※
ブレーキペダル	遊び	3～11mm	
	床板とのすき間 約490N（約50kg）で踏ん だとき	4AT、CVT	90mm以上
パーキングブレーキ	踏みしろ、引きしろ 約196N（約20kg）で操作 したとき	2WD	3～4ノッチ
		e・4WD	4～5ノッチ

※e・4WD車はベルトオートテンショナー（自動張力調整機構）を採用しており、ベルト張力調整は不要です。詳しくは日産販売会社にご相談ください。

目次

安全・快適  
ドライブのため走行する  
前に走行する  
とき室内装  
備の  
使いか  
たつ車と  
の上手  
な  
あいか  
た万  
一  
の  
と  
き付  
録さ  
く  
い  
ん

## ●交換油脂類

油脂類の交換は、下記の指定油脂（規格品）を規定量でご使用ください。  
また、交換時期についてはメンテナンスノートをお読みください。  
なお、詳しくは日産販売会社にご相談ください。

項目	適用	規定量（ℓ）※		指定油脂
		オイルのみ交換	オイルとオイルフィルター交換	
エンジンオイル	HR15DE	2.8	3.0	日産純正SMストロングセーブ・X (API : SM、SAE : 0W-20)

※規定量はドレーンプラグからオイルを抜いた場合の量で、エンジンの内部に残ったオイル量を差し引いた目安の量です。よって、レベルゲージにより確認を行ってください。

### 〈指定エンジンオイルについて〉

API規格又はILSAC規格に適合した指定油脂をお使いください。

なお、規格適合油には右記マークが表示されています。

日産純正銘柄のご使用をおすすめします。

指定油脂の範囲で、外気温に適した粘度（SAE規格）のものをご使用ください。  
(右表参照)

交換時期についてはメンテナンスノートをお読みください。

詳しくは日産販売会社にご相談ください。

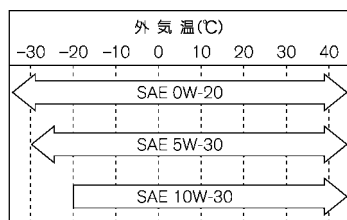


APIマーク



ILSACマーク

TCE0064Z



ECD0023Z

項 目	適 用	規定量(ℓ)※1	指定油脂(規格)
ATフルード	4AT	7.7	日産純正マチックフルードS ※2
CVTフルード	CVT	6.9	日産純正CVTフルード NS-2 ※3
リヤファイナルドライブオイル	e・4WD	1.0	日産純正マチックフルードD
ブレーキフルード	全 車	—	日産純正ブレーキフルード No. 2500 (DOT3)
冷却水	2WD	4AT	6.3
		CVT	6.6
	e・4WD	6.7	日産純正スーパーロングライフ クーラント (エンジンクーラント)
ウオッシャー液	全 車	2.5	日産純正ウインドウオッシャー液 *外気温に応じて濃度を調節 してください。

※1：規定量は目安ですので、レベルゲージにより確認を行ってください。

なおレベルゲージで確認できないものについては、日産販売会社へご相談ください。

※2：ATフルードは、専用のマチックフルードSを必ずご使用ください。それ以外のフルードを使用すると、オートマチックトランスアクスルが破損するおそれがあります。

※3：CVTフルードは、専用のCVTフルードNS-2を必ずご使用ください。それ以外のフルードを使用すると、CVTが破損するおそれがあります。

### ●電球（バルブ）の容量

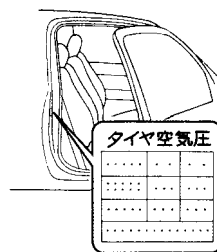
電 球（バルブ）		容 量（V-W）
前照灯（ヘッドランプ）	ハロゲン	12-60/55
	キセノン	キセノンバルブ35W
	ペンディングランプ（AFS）	12-55
前部霧灯（フォグランプ）		12-35
車幅灯		12-5
番号灯		12-5
制動灯／尾灯		12-21/5
ハイマウントストップランプ		LED
後退灯		12-21
方向指示器 兼 非常点滅表示灯	前／後	12-21（アンバー）
	側 面	12-5

### ●タイヤ・ロードホイールサイズ

タイヤサイズ	ロードホイールサイズ		
	リムサイズ	P.C.D.	インセット
185/65R15	15×5.5JJ	100mm（4穴）	40mm

### ●タイヤ空気圧 kPa (kg/cm<sup>2</sup>)

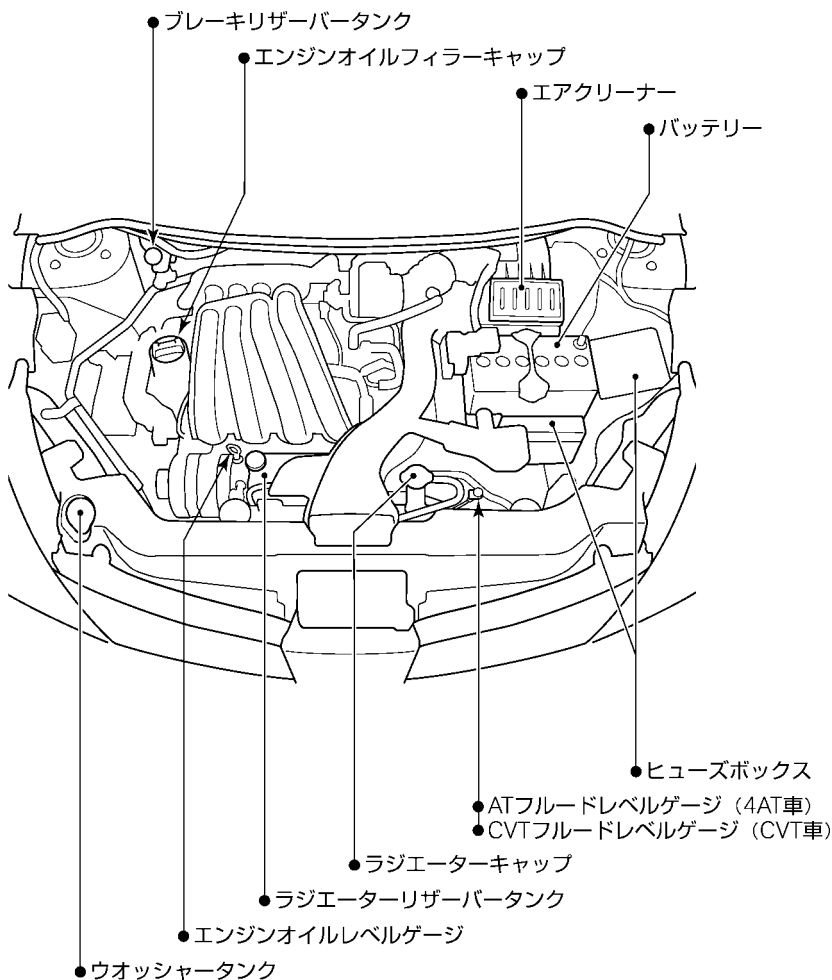
タイヤサイズ		空 気 圧	
		前 輪	後 輪
185/65R15	CVT	250 (2.5)	230 (2.3)
	AT	230 (2.3)	210 (2.1)
応急用タイヤ T125/70D15		420 (4.2)	420 (4.2)



TCB0059Z

\*タイヤの空気圧は運転席ドアの開口部に表示してありますので確認してください。

●エンジンルーム内配置図  
〈HR15DE〉



目次

安全・快適カ  
ライフのため

走行する前

走行する時

室内装備の  
使いかた

車との上手な  
つきあいかた

万のとき

付録

さくいん



## ア

アウターミラー（ドアミラー）	46
アクティブAFSについて	86
アクティブヘッドレスト	41
アシストグリップ	165
雨の日の快適ドライブ	196
アームレスト（前席用）	40
アームレスト（後席用）	44
アラーム（警報装置）	83
アラーム（インテリジェントキー）	183
安全・快適カーライフのために	7
アンチロックブレーキシステム（ABS）	118
アンテナ	135

## イ

ETC	別冊
e・4WD	115
イモビライザー	194
インテリジェントエアコンシステム	128
インテリジェントエアコンシステムについて	124
インテリジェントキー	168
インナーミラー（ルームミラー）	48

## ウ

ウインカー（方向指示器スイッチ）	89
ウォッシュ液の補給	211
ウォッシュスイッチ（フロント）	92
ウォッシュスイッチ（リヤ）	93
運転のしかた	95

## エ

エアコンの使いかた	120
エアバッグ警告灯	79
AFS	86

A/Tセレクトレバー	98
ABS（アンチロックブレーキシステム）	118
ABS警告灯	77
ECOモード	116
SRSエアバッグ	55
SRSエアバッグ警告灯	79
エンジンイモビライザー（盗難防止装置）	194
エンジンオイル	246
エンジンのかけかた	105
エンジンフード（ボンネット）	32

## オ

応急用タイヤ（スペアタイヤ）	230
オーディオの使いかた	133
オートマチック車の運転のしかた	107
オートライトシステムの使いかた	87
オーバードライブオフ表示灯	70
オーバードライブスイッチ	100
オーバーヒートしたときは	226
オーバーヘッドコンソール	161
オゾンセーフフルオートエアコン	128
オゾンセーフマニュアルエアコン	126
オドメーター（積算距離計）	66

## カ

外装のお手入れ	207
カップホルダー	163
可倒式アシストグリップ	165
環境保護のために	215
寒冷時の取り扱い	199

## キ

キー	26
キー（インテリジェントキー）	169
KEY警告灯	81

キースイッチ	95
キー抜き忘れ警報	83
キー連動室内照明システム	160
キセノンヘッドランプ	86
キックダウン	107

## ク

空気圧 (タイヤ)	248
クラクション (ホーンスイッチ)	94
クリーブ現象	107
クリーンフィルター	121
車のお手入れ	207
グローブボックス	164

## ケ

警告灯	72
警報装置	83
警報/警告一覧表 (インテリジェントキー)	187
けん引するときは	221

## コ

工具	229
高水温警告灯	79
後席シート	42
故障かな…と考える前に ディスプレイ付CD一体AM/FM ラジオ	149
バックビューモニター	157
故障警告灯 (MIL)	74
故障したときは	219
コンソールボックス	165
コンパクトディスク (CD) (オーディオの使いかた)	134

## サ

サイドブラインドモニター	別冊
サービスデータ	245
サンバイザー	158

## シ

CD (コンパクトディスク) (オーディオの使いかた)	134
CD一体AM/FM 電子チューナーラジオ	136
シート	39
シートベルト	49
シートベルト警告灯	76
シートベルト非着用警報 (シートベルトリマインダー)	84
CVT (セレクトレバー)	101
事故がおきたときは	244
シフトロック解除ボタン	104
シフトロックシステム	104
車載工具	229
ジャッキ	229
ジャッキアップのしかた	232
充電警告灯	74
照明 マップランプ	159
ルームランプ	160

## ス

スイッチの使いかた	85
ステアリング	39
ステアリングスイッチ	別冊
スピードメーター (速度計)	66
スペアタイヤ (応急用タイヤ)	230
スポーツモードスイッチ	103
スライド (シート前後位置調節)	39、43

## セ

セレクトレバー (4AT車)	98
セレクトレバー (CVT車)	101
洗車のしかた	208
前席シート	39



前席ロードリミッター付プリテン  
ショナーシートベルト ..... 64  
センタークラスターボックス ..... 161

**タ**

ターンシグナル (方向指示器) ..... 89  
タイヤ交換のしかた ..... 235  
タイヤ応急修理のしかた ..... 239  
タイヤ (スペアタイヤ) ..... 230  
タイヤ・ロードホイール ... 212、248  
タイヤチェーンの装着 ..... 205  
タコメーター (エンジン回転計) ... 68  
暖房 (ヒーターの使いかた)  
..... 126、129

**チ**

チャージランプ (充電警告灯) ..... 74  
チャイルドシートについて ..... 45  
チャイルドセーフティドアロック .. 30  
チルトステアリング ..... 39

**テ**

低水温表示灯 ..... 70  
手入れ ..... 207  
電球 (バルブ) の容量 ..... 248  
点検・整備、保証について ..... 216  
電磁式バックドアオープナースイッチ  
..... 31  
電源ソケット ..... 162  
電動式ドアミラー ..... 46  
電動パワーステアリング警告灯 .... 78

**ト**

ドア ..... 28  
ドアミラー ..... 46  
ドアロックスイッチ ..... 29  
道路で故障したときは ..... 219  
時計 ..... 158  
トノボード ..... 166

トリップメーター (区間距離計)  
..... 67

**ナ**

内装のお手入れ ..... 210  
夏の快適ドライブ ..... 198  
ナビゲーションシステム ..... 別冊

**ネ**

燃費表示機能 ..... 67  
燃料 ..... 37  
燃料計 ..... 68  
燃料残量警告灯 ..... 76  
燃料補給口 ..... 37

**ハ**

パーキング (駐車) ブレーキ ..... 96  
パーキングブレーキ戻し忘れ警報  
..... 84  
ハザード (非常点滅表示灯)  
スイッチ ..... 90  
発炎筒の使いかた ..... 218  
バックドア ..... 30  
バックビューモニター  
(ナビゲーションシステム付車)  
..... 別冊  
(ナビゲーションシステム無車)  
..... 152

バッテリーがあがったときは ..... 224  
パッド摩耗警報 ..... 83  
パニティーミラー ..... 158  
パワーウィンドー ..... 34  
パンクしたときは ..... 235  
半ドア警告灯 ..... 77  
ハンドル ..... 39

**ヒ**

ヒーター付ドアミラー ..... 47  
非常点滅表示灯スイッチ ..... 90  
ヒューズを交換するときは ..... 227

表示灯 ..... 69

## フ

ブースターケーブルのつなぎかた  
..... 224

フード（エンジンフード） ..... 32

フォグランプスイッチ ..... 89

フューエルフィルターリッド  
（燃料補給口） ..... 37

フューエルメーター（燃料計）  
..... 68

ブレーキ警告灯 ..... 75

ブレーキパッド摩耗警報 ..... 83

フロアカーペット ..... 167

フロントワイパー ..... 91

## ハ

ヘッドランプ ..... 85

ヘッドランプ上向き表示灯 ..... 70

ヘッドランプ消し忘れ警報 ..... 83

ヘッドランプレベライザースイッチ .. 90

ヘッドレスト ..... 40

## ホ

防眩式ミラー ..... 48

方向指示器スイッチ ..... 89

方向指示表示灯 ..... 69

ホーンスイッチ ..... 94

ポジションインジケーター ..... 69

ボンネット（エンジンフード） ..... 32

## マ

マップランプ ..... 159

マニュアルエアコン ..... 126

万一のとき ..... 217

発炎筒の使いかた ..... 218

道路で故障したときは ..... 219

けん引するときは ..... 221

バッテリーがあがったときは ... 224

オーバーヒートしたときは ..... 226

ヒューズを交換するときは ..... 227

工具・ジャッキ・スペアタイヤに  
ついて ..... 229

パンクしたときは ..... 235

事故がおきたときは ..... 244

## ミ

ミラー

ドアミラー ..... 46

ルームミラー ..... 48

パニティーミラー ..... 158

## メ

メーター ..... 66

## モ

モニター ..... 別冊

## ユ

油圧警告灯 ..... 74

雪道を走行するとき ..... 202

## ヨ

4WD警告灯 ..... 80

## ラ

ライトスイッチ ..... 85

ラゲッジフック ..... 166

ランプ

マップランプ ..... 159

ルームランプ ..... 160

## リ

リクライニング（背もたれの角度調整）  
..... 40、42

リバーシブルフロアボード ..... 166

リバーズフザー ..... 83

リフター（シートの上下調節） ..... 39

リモートコントロールエントリー

システム ..... 26

リヤウインドーデフォグガスイッチ  
..... 94

リヤワイパー ..... 93

**ル**

ルームミラー ..... 48

ルームランプ ..... 160

**ロ**

ロードホイールを交換するときは ..... 214

ロードリミッター付プリテンショナーシートベルト ..... 64

LOCK警告灯 ..... 82

**ワ**

ワイパー・ウオッシャースイッチ .. 91

ワックスのかけかた ..... 209

**A**

ABS (アンチロックブレーキシステム) ..... 118

ABS警告灯 ..... 77

A/C (エアコン) の使いかた ..... 120

AFS (アクティブAFSについて) ..... 86

A/T (オートマチック) 車の運転のしかた ..... 107

A/Tセレクトレバー  
4AT ..... 98

CVT ..... 101

**C**

CD一体AM/FM  
電子チューナーラジオ ..... 136

CD (コンパクトディスク) を上手に使うために ..... 134

**E**

ECOモード ..... 116

ETC ..... 別冊

e・4WD ..... 115

**I**

iPod®の聞きかた (ナビゲーションシステム付車) ..... 別冊

(ナビゲーションシステム無車) ..... 142

**K**

KEY警告灯 ..... 81

**L**

LOCK警告灯 ..... 82

**M**

MIL (故障) 警告灯 ..... 74

**O**

ODOメーター ..... 66

O/D (オーバードライブ) スイッチ  
..... 100

**P**

PS (電動パワーステアリング警告灯)  
..... 78

**S**

SRSエアバッグ ..... 55

SRSエアバッグ警告灯 ..... 79

SPORT表示灯 ..... 70

**T**

TRIP (トリップメーター)..... 67

日産車の環境保全への取組みを詳細に紹介した「車種別環境情報」をインターネットでご覧いただけます。

([http://www.nissan.co.jp/INFO/E\\_NOTE/](http://www.nissan.co.jp/INFO/E_NOTE/))

日産自動車へのご相談は下記にお願いいたします。

### **お客さま相談室**

**0120-315-232**

受付時間：9:00～17:00

お問い合わせ・ご相談内容につきましては、お客さま対応や品質向上のために記録し活用させていただいております。

なお、内容によっては、当社の販売会社等から回答させていただくことが適切と判断した場合には、必要な範囲で情報を開示し、当該販売会社等からお客さまにご連絡をとらせていただく場合もございますので、あらかじめご了承ください。

当社における個人情報の取り扱いの詳細については、日産自動車ホームページ (<http://www.nissan.co.jp>) にて掲載しています。

### **日産自動車株式会社**

〒220-8686 神奈川県横浜市西区高島一丁目1番1号