





本書の見かた

本書ではお車の各装置や装備の正しい取り扱いかたと、快適ドライブ情報やお手入れのしかた、万一のときの応急処置などを記載しています。

- ◎お車を安全・快適にお使いいただくため、ご使用前に必ずお読みください。
- ◎「警告」「注意」は安全のために特に重要です。よく読んでお守りください。

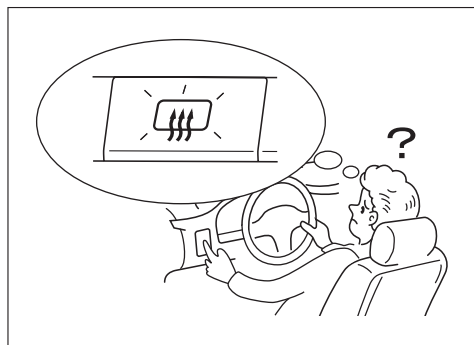
■本書の中で使用しているマークと意味は次のようになっています。

安全のために守っていただきたいこと。	
 警告	守らないと生命の危険又は重大な傷害につながるおそれがあります。
 注意	守らないと傷害又は事故につながるおそれがあります。
お車のために守っていただきたいこと。	
 アドバイス	守らないと車両破損につながるおそれや正規性能を確保できないことがあります。
お車を使ううえで知っておいていただきたいこと。	
 知識	知っておくとお車やいろいろな装備を上手に使うことができ便利です。

- グレードにより異なる装備又はオプションのため、すべての車に付いていない装備は★マークで表示しています。
- コントロールパネルのスイッチは**スイッチ、操作画面に表示されるメニューや項目は(**)と表示しています。
- 参照して読んで頂きたいページなどを、◯マークで表示しています。
- 画面の表示が、車両の仕様により異なる場合があります。
- 日産販売会社で取り付けられた装備(ディーラーオプション)については、その装備に付属の取扱説明書をお読みください。
- 点検・整備、保証については別冊のメンテナンスノートをお読みください。
- ナビゲーションシステム付車は別冊の取扱説明書も合わせてお読みください。
- その他、ご不明な点はカーライフアドバイザー(営業部員)にお申しつけください。

- ・交通ルールやマナーを守って運転しましょう。
- ・自然環境保護に配慮してください。
- ・本書と別冊のメンテナンスノートはお車の中に保管してください。
- ・お車をゆずられるときは次に所有される方のために、本書をお車に付けておいてください。
- ・車両の仕様変更により、本書の内容が実車と一致しない場合がありますのであらかじめご了承ください。

お客さまが知りたい内容・項目を簡単に検索できるように、
色々な検索方法を用意しています。



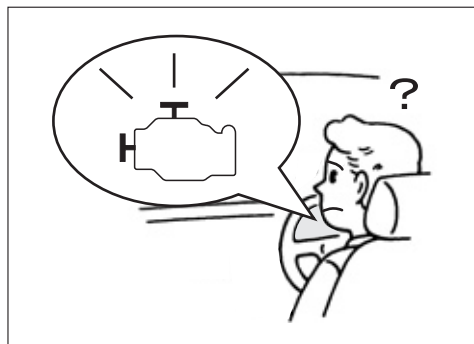
取り付け位置から探す

イラスト目次 4



名称・タイトルから探す

五十音さくいん 321
アルファベットさくいん... 328



警告灯・警告表示から探す

警告灯・警告表示
さくいん 329

目次

△
警告

走行する前に

走行するとき

室内装備の
使いかた

車との上手な
つきあい

万のとき

サービスデータ

さくいん

イラスト目次	4
--------	---

1. 必ずお読みください

お出かけまえには	10	オートマチック車を運転するときは	20
お子さまを乗せるときは	13	こんなことにも注意	22
走行するときは	15	こんなときは異常ではありません	24
駐・停車するときは	19	イベントデータレコーダ	25

2. 走行する前に

インテリジェントキー	28	セカンドシート	78
インテリジェントキー機能について	29	サードシート	82
キーについて	31	ドアミラー	86
各部の開閉のしかた	37	ルームミラー	88
ドアについて	37	サイドアンダーミラー	88
前席ドア	38	シートベルトの着用のしかた	89
スライドドア	40	シートベルトの正しい着用	89
バックドア	49	シートベルトの着用のしかた	92
キー封じ込み防止機能	58	前席ロードリミッター付	
エンジンフード	59	プリテンションナーシートベルト	96
パワーウインドー	60	チャイルドシート	97
燃料補給口	63	チャイルドシートについて	97
ツインサンルーフ	64	チャイルドシート適合表	99
ハンドル・シート・ミラーの		ISO FIX対応チャイルドシート	
調節のしかた	67	固定専用アンカーについて	101
正しい運転姿勢	67	SRSエアバッグ	102
ハンドル	68	SRSエアバッグの作動	102
フロントシート	69	SRSエアバッグが	
シートヒーター	74	作動するとき・しないとき	106
パーソナルドライビングポジション			
メモリーシステム	75		

3. 走行するとき

メーター・表示灯・警告灯の見かた	110	パーキングブレーキ	159
メーター	110	セレクトレバーの使いかた	160
表示灯	127	オートマチック車の運転のしかた	164
警告灯	131	4WD（4輪駆動）車の扱いかた	168
インテリジェントキー機能の		ALL MODE 4×4	170
警報について	142	VDC（ビークルダイナミクス	
警報装置	146	コントロール）	173
スイッチの使いかた	147	インテリジェントクルーズ	
ライトスイッチ	147	コントロール	175
方向指示器スイッチ	151	ECOモード	202
非常点滅表示灯スイッチ	151	ブレーキアシスト	
ワイパー・ウォッシャースイッチ	152	（プレビュー機能付）	204
リヤウインドーデフォッガー		インテリジェントブレーキ	
スイッチ	154	アシスト	206
ホーンスイッチ	154	踏み間違い衝突防止アシスト	
運転のしかた	155	（駐車枠検知機能付）	210
エンジンスイッチ	155	ABS	226

4. 室内装備の使いかた

エアコンの使いかた	228	グローブボックス	250
エアコンについて	228	インストロアボックス	251
吹き出し口について	229	リッド付ポケット	251
インテリジェントエアコン		運転席アンダーポケット	252
システムについて	233	フロントセンターコンソール	252
オゾンセーフフルオートエアコン		カップホルダー付シートサイド	
(前席用)	235	テーブル	253
オゾンセーフフルオートエアコン		電源ソケット	254
(後席用)	239	電源コンセント	
オーディオの使いかた	243	(AC100V・100W)	255
オーディオを上手に使うために	243	ロールサンシェード	256
室内装備品の使いかた	244	シートバックフック	256
サンバイザー	244	アシストグリップ	257
室内照明	244	ラゲッジアンダーボックス	257
ラゲッジルームランプ	246	ラゲッジフック	258
コミュニケーションミラー	247	フロアカーパーペット	259
カップホルダー/ボトルホルダー	248		

5. 車との上手なつきあいかた

快適ドライブのために	262	内装のお手入れ	272
雨の日の快適ドライブ	262	ウオッシャー液の補給	274
夏の快適ドライブ	263	ワイパーの交換	274
寒冷時の取り扱い	264	タイヤの交換	276
タイヤチェーンについて	268	タイヤ空気圧警報システム	
お手入れのしかた	269	(空気圧充填完了ガイド機能付)	280
外装のお手入れ	269		

6. 万一のとき

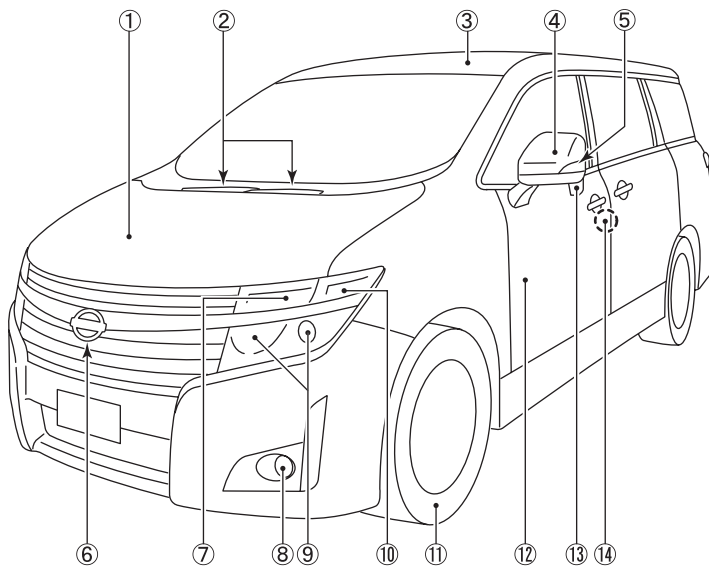
発炎筒の使いかた	286	工具・タイヤパンク	
路上で故障したときは	287	応急修理キットについて	304
けん引するときは	288	格納場所	304
他車にけん引してもらうとき	288	ジャッキアップのしかた	
後ろ側のフックについて	290	(ディーラーオプション)	305
オーバーヒートしたときは	291	パンクしたときは	308
バッテリーがあがったときは	292	タイヤ応急修理のしかた	308
ヒューズを点検・交換するときは	294	事故がおきたときは	313
電球(バルブ)を交換するときは	296		

サービスデータ

サービスデータ	315
---------	-----

さくいん

五十音さくいん	321
アルファベットさくいん	328
警告灯・警告表示さくいん	329

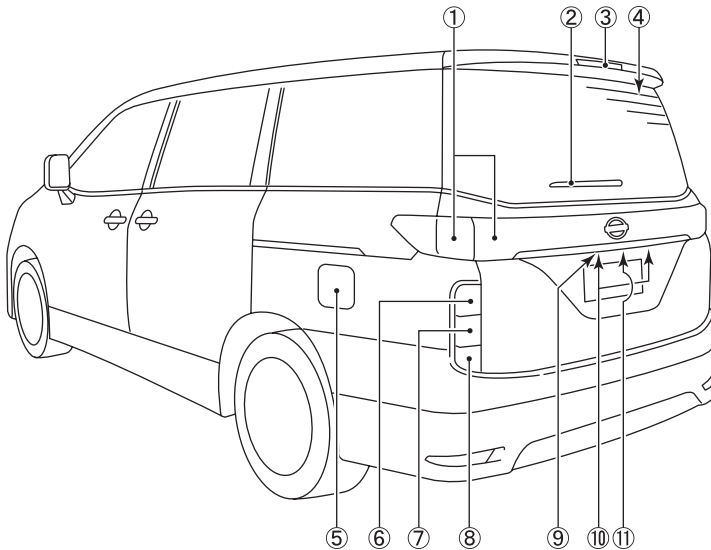


ZSI0187

①エンジンフード……………	59	⑧フォグランプ……………	150、318
②フロントワイパー……………	152	⑨ヘッドランプ……………	147、318
③ツインサンルーフ……………	64	⑩車幅灯……………	147、318
④ドアミラー……………	86	⑪タイヤ……………	276、318
⑤方向指示器 兼 非常点滅表示灯 ……………	151、318	⑫前席ドア……………	38
⑥アラウンドビューモニターカメラ (アラウンドビューモニター付車) ……………	210、別冊	⑬サイドアンダーミラー……………	88
⑦方向指示器 兼 非常点滅表示灯 ……………	151、318	アラウンドビューモニターカメラ (アラウンドビューモニター付車) ……………	210、別冊
		⑭チャイルドセーフティドアロック…	43

※別冊：ナビゲーションシステム取扱説明書をお読みください。

※車両により異なる装備、オプション装備なども含んでいます。



①尾灯	147、318
②リヤワイパー	153
③ハイマウントストップランプ	318
④リヤウインドーデフォグガー	154
⑤燃料補給口	63
⑥制動灯	318
⑦方向指示器 兼 非常点滅表示灯	151、318

⑧後退灯	318
⑨アラウンドビューモニターカメラ (アラウンドビューモニター付車)	210、別冊
⑩番号灯	147、318
⑪電磁式バックドアオープナースイッチ	49

ZSI0188

目次

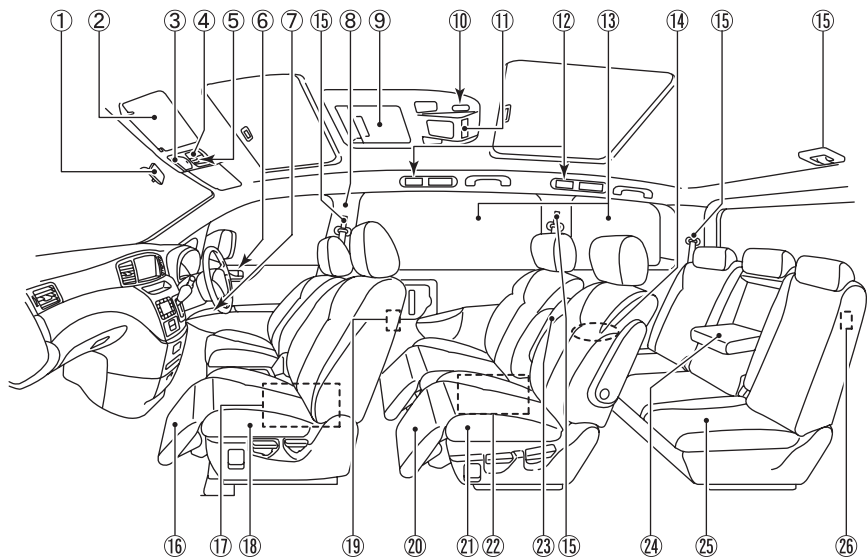
警告

走行する前に

走行するとき

室内装備の
使いかた車との
上手な
あいかた万の
ときサー
ビス
デー
タさく
いん

※別冊：ナビゲーションシステム取扱説明書をお読みください。
 ※車両により異なる装備、オプション装備なども含んでいます。

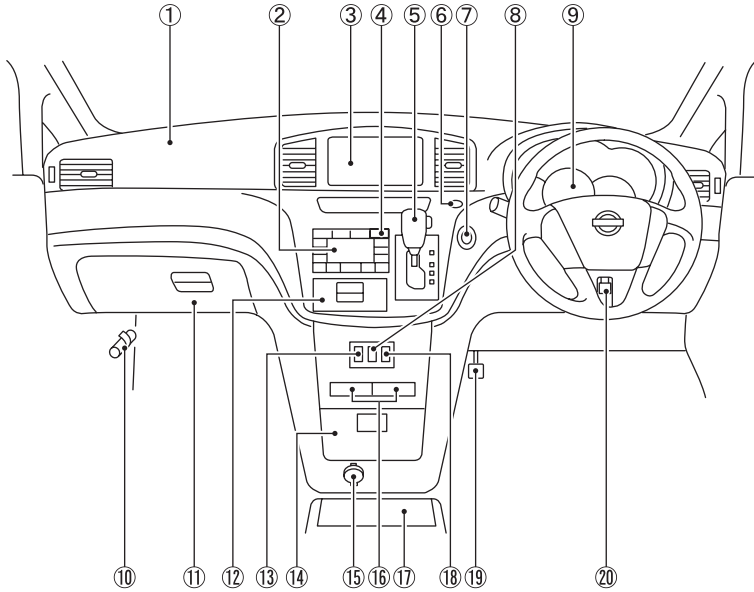


ZSI0189

①ルームミラー	88	⑬ロールサンシェード	256
②サンバイザー	244	⑭サードシート用カップホルダー	249
③コミュニケーションミラー	247	⑮シートベルト	89
④マップランプ	244	⑯助手席オットマン	73
⑤サンルーフスイッチ（前席スイッチ）	64	⑰フロントセンターコンソール	252
⑥ロックノブ	40	⑱フロントシート	69
⑦パワーウィンドウスイッチ	60	⑲シートバックフック	256
ドアロックスイッチ	40、41	⑳セカンドシートオットマン	81
ドアミラースイッチ	86	㉑セカンドシート	78
⑧SRSカーテンエアバッグシステム	102	㉒カップホルダー付シートサイド テーブル	253
⑨後席ディスプレイ	別冊	㉓アームレスト（セカンドシート）	249
⑩サンルーフスイッチ（後席スイッチ）	64		249
⑪エアコンスイッチ（後席用）	242	㉔アームレスト（サードシート）	85
⑫パーソナルランプ	245	㉕サードシート	82
		㉖シートバックフック	256

※別冊：ナビゲーションシステム取扱説明書をお読みください。

※車両により異なる装備、オプション装備なども含んでいます。



ZSI0190

①助手席SRSエアバッグシステム	102	⑬シートヒータースイッチ（助手席）	74
②エアコン.....	228	⑭リッド付ポケット.....	251
③モニター （ナビゲーションシステム付車）… 別冊		ディスク挿入口 （ナビゲーションシステム付車）… 別冊	
④リヤウインドーデフォグスイッチ	154	⑮電源ソケット.....	254
⑤セレクトレバー.....	160	⑯カップホルダー（インスト部）…	248
⑥非常点滅表示灯スイッチ.....	151	⑰カップホルダー （フロントセンターコンソール前端）	248
⑦エンジンスイッチ.....	155	⑱シートヒータースイッチ（運転席）	74
⑧電源コンセントメインスイッチ…	255	⑲パーキングブレーキ.....	159
⑨メーター.....	110	⑳ハンドル位置調節レバー.....	68
⑩発炎筒.....	286		
⑪グローブボックス.....	250		
⑫インストロアボックス.....	251		
オーディオ （ナビゲーションシステム付車）… 別冊			

※別冊：ナビゲーションシステム取扱説明書をお読みください。
 ※車両により異なる装備、オプション装備なども含んでいます。

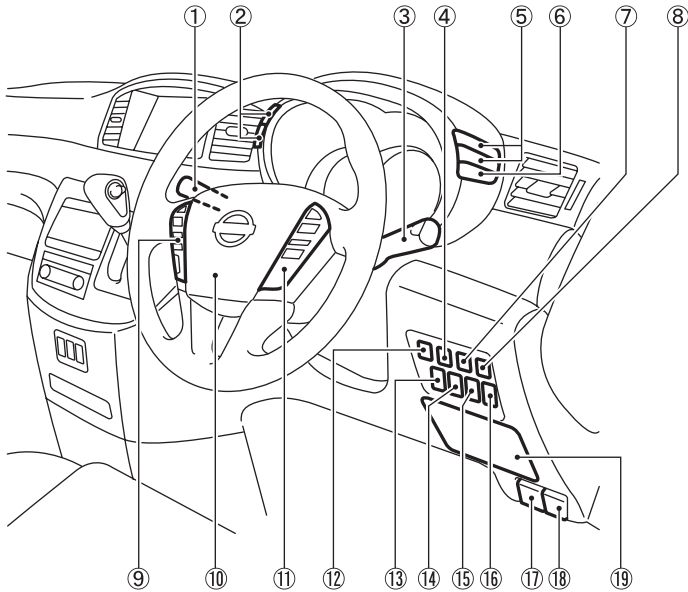
目次

警告

走行する前に

走行するとき

室内装備の
使いかた車と
つきあ
い上手
な万
一の時
きサー
ビステ
ータさく
いん



ZSI0191

①ワイパー・ウォッシャースイッチ	152	⑩運転席SRSエアバッグシステム	102
②イルミネーションコントロール スイッチ	112	⑪ステアリングスイッチ	180
③ライトスイッチ	147	⑫ECOモードスイッチ	202
フォグランプスイッチ	150	⑬踏み間違い衝突防止アシスト スイッチ	210
④VDC OFFスイッチ	173	⑭オートバックドア運転席スイッチ	54
⑤決定スイッチ <input type="checkbox"/> / 選択スイッチ ●	113	⑮駆動モード切り替えスイッチ	170
⑥トリップ切り替えスイッチ	111	⑯オートドアメインスイッチ	44
⑦助手席側オートスライドドアスイッチ	44	ワンタッチオートスライドドア	44
⑧運転席側オートスライドドアスイッチ	44	リモコンオートバックドア	54
⑨ステアリングスイッチ (オーディオ、 ナビゲーションシステム)	別冊	⑰エンジンフードオープナー	59
		⑱フューエルフィルターリッドオープナー	63
		⑲ヒューズボックス	294
		運転席アンダーポケット	252

※別冊：ナビゲーションシステム取扱説明書をお読みください。

※車両により異なる装備、オプション装備なども含んでいます。